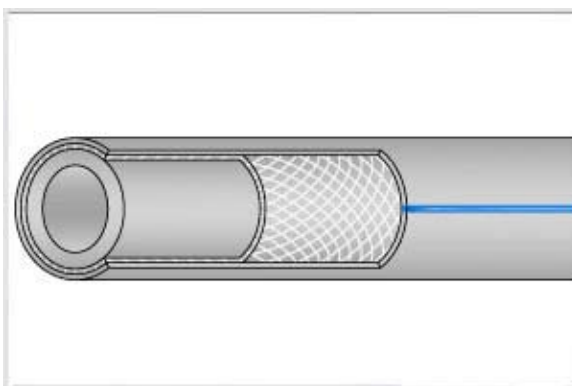


Netum

Marcatura/Marking:  NETUM  REG. EU 10/2011 Ø INT Ø EST - PB XX BAR



Costruzione/Construction:

Sottostrato: pvc morbido, trasparente, liscio.
Copertura: pvc morbido, trasparente, liscio.
Rinforzo: poliestere alta tenacità.

*Inner layer: soft pvc, transparent, smooth.
Outer layer: soft pvc, transparent, smooth.
Reinforcement: polyester high strength.*

Applicazioni/Application:






Per passaggio acqua, liquidi alimentari (non grassi), secondo REG. EU 10/2011, prove di migrazione eseguite a 40°C per 10 gg con liquidi simulanti del tipo A - B - C - D1 - D2, liquidi di raffreddamento, soluzioni chimiche, aria compressa.

For water and not fatty foodstuff according to European Regulation 10/2011.

Migration tests made at 40 °C for 10 days with simulating liquids categories A - B - C - D1 - D2; also suitable for cooling liquids, chemical solutions, compressed air.

Temperatura d'impiego/Temperature range:

- 20°C + 60°C

						
5	11	3	-	20	60	100
6	12	3	-	20	60	105
8	14	3	-	20	60	135
9	15	3	-	20	60	145
10	16	3	-	20	60	155
13	19	3	-	15	45	190
13	20	3.5	-	15	45	225
15	21	3	-	15	45	220
16	24	4	-	10	300	275
19	27	4	-	10	30	340
25	34	4.5	-	10	30	480
30	38	4	-	10	30	580
32	42	5	-	10	30	740
38	48	5	-	10	30	870
51	62	5.5	-	7	21	1300